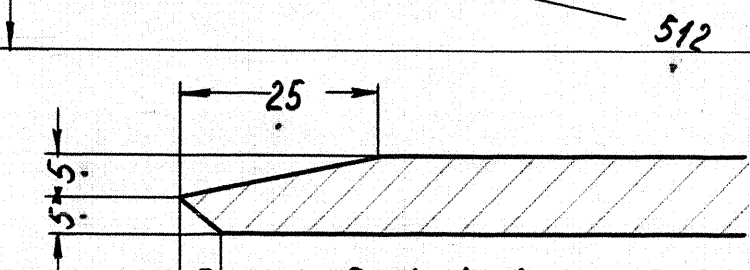
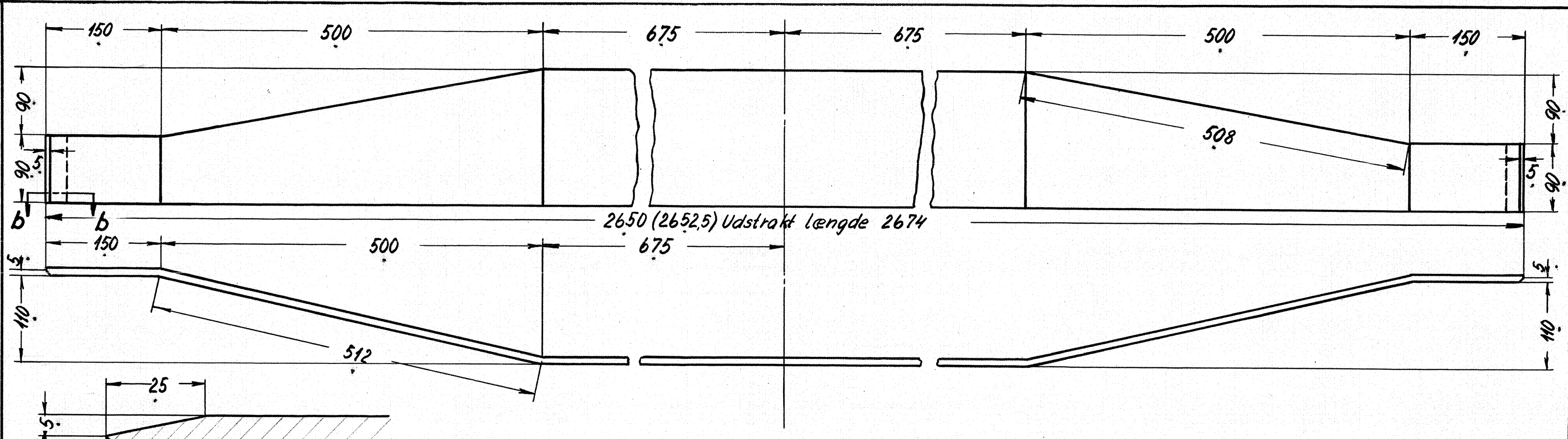
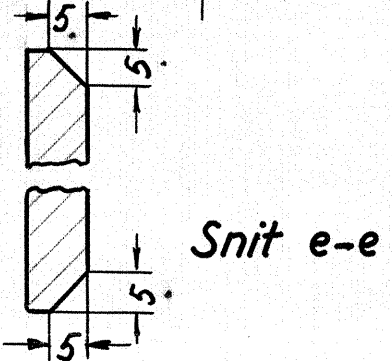
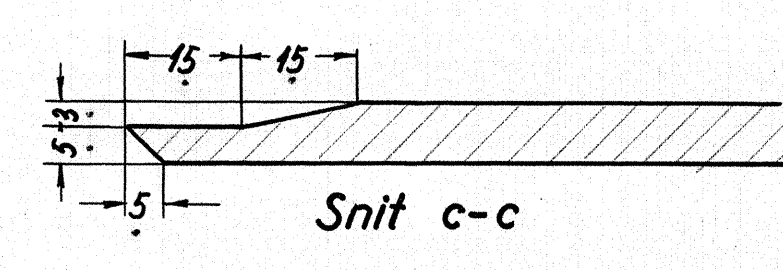
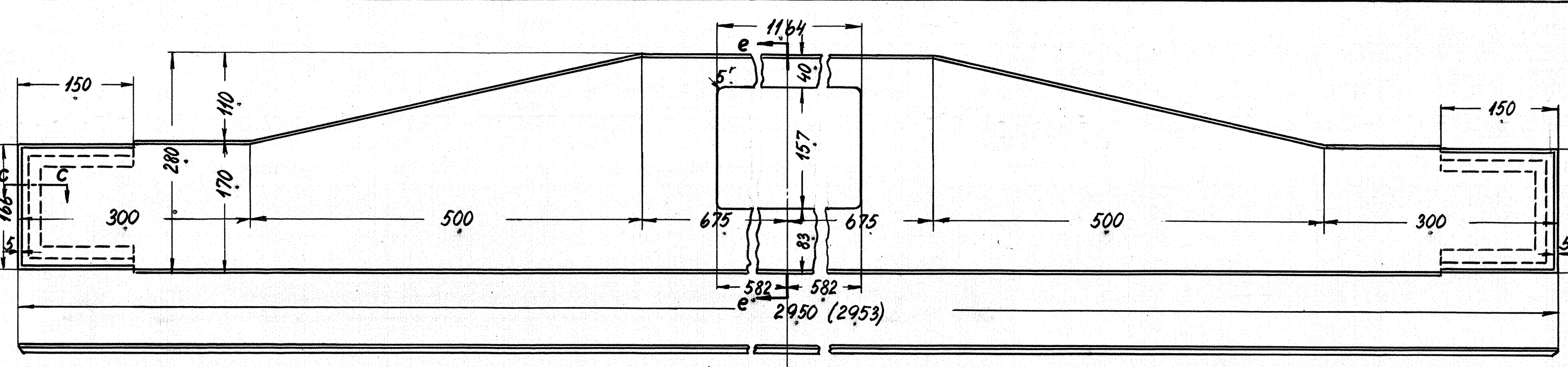


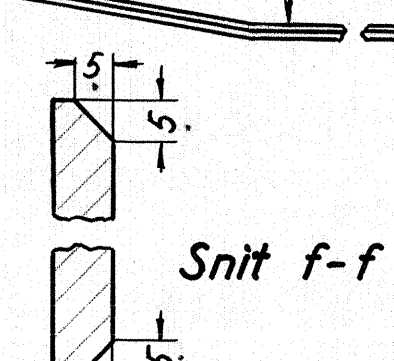
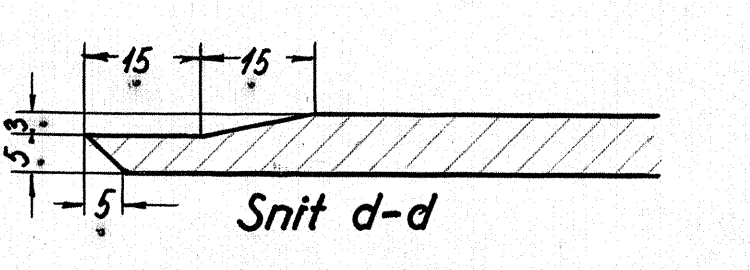
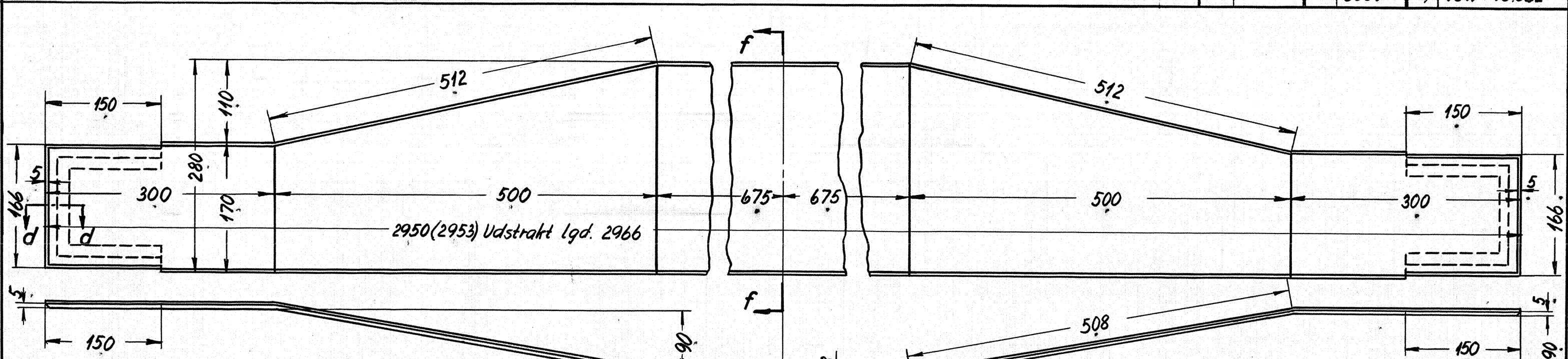
Betegnelse Dragerplade			
Art. ialt	Pos. 1	Mat. st. 37	
Ordr.	SHL 6889	Teqn. 18W-15.032	



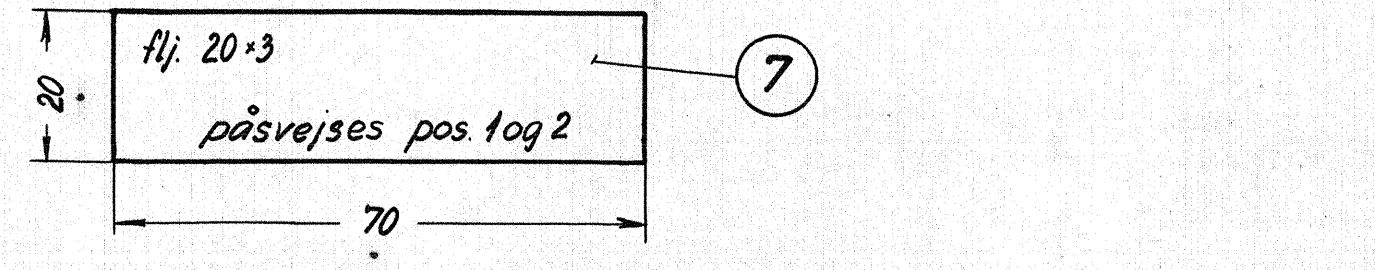
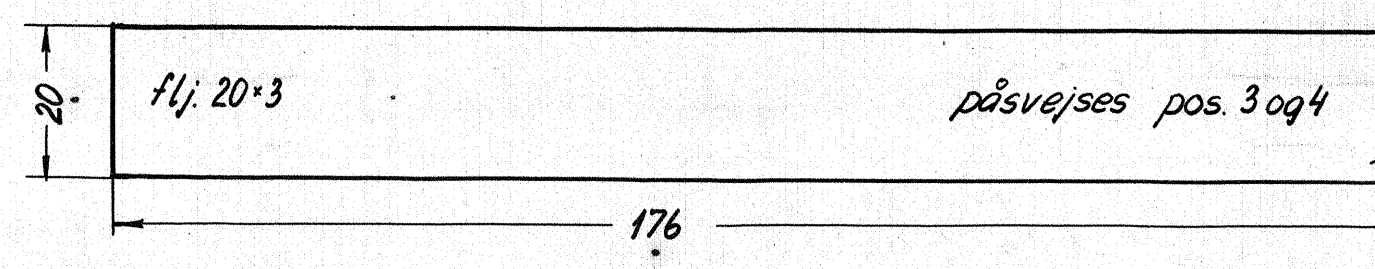
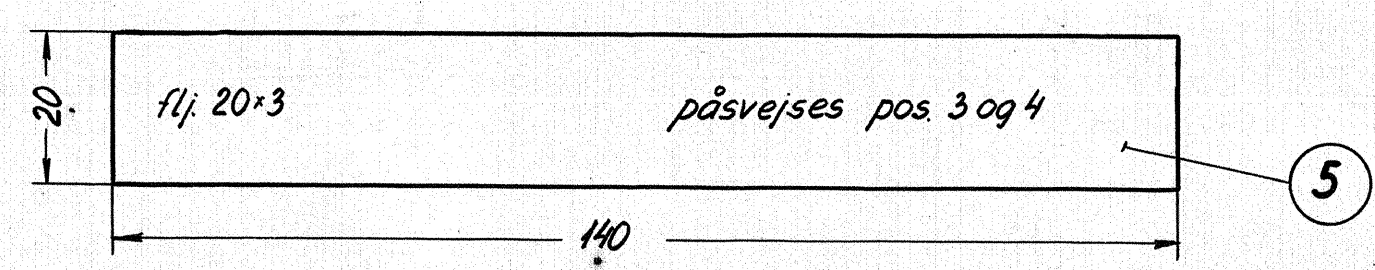
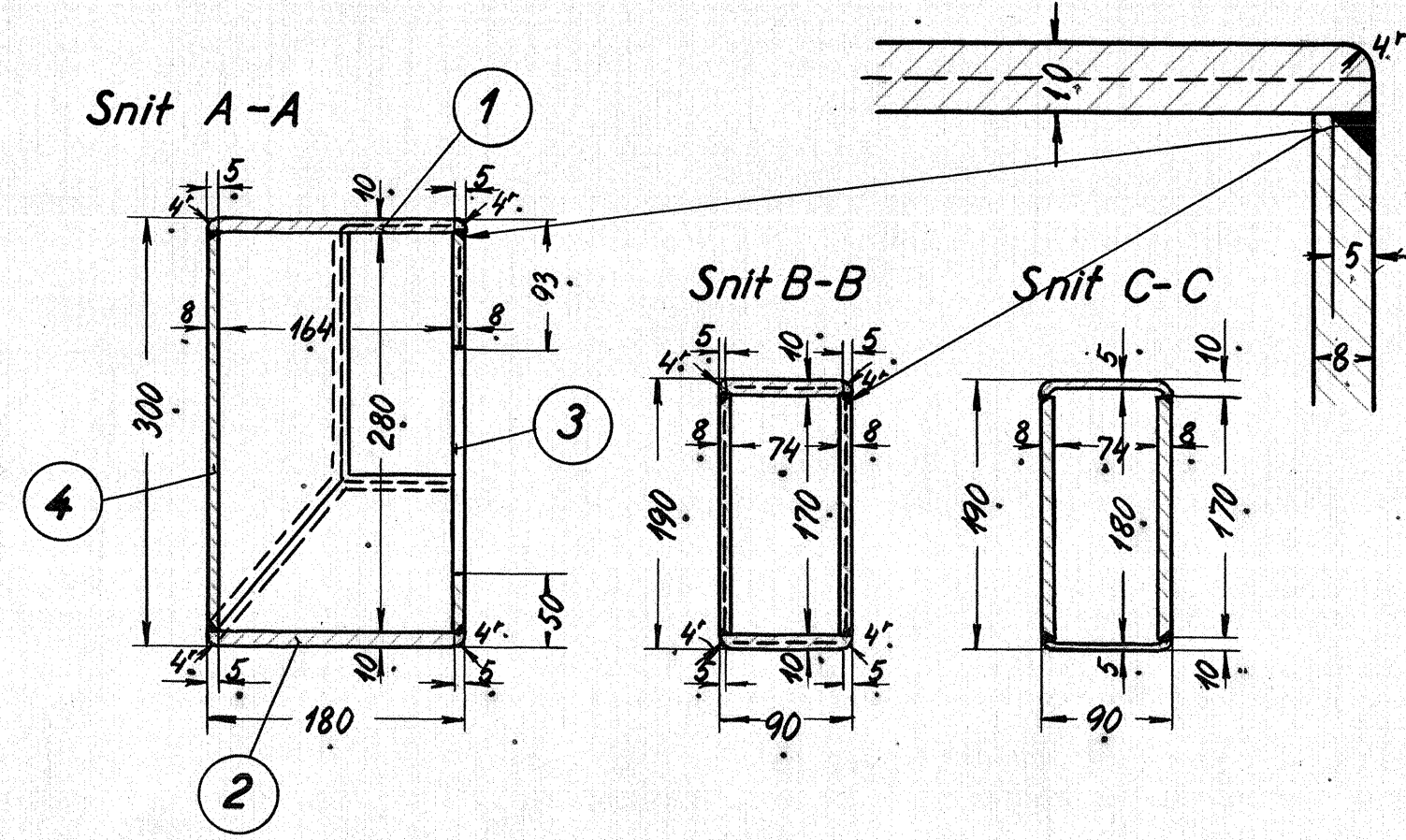
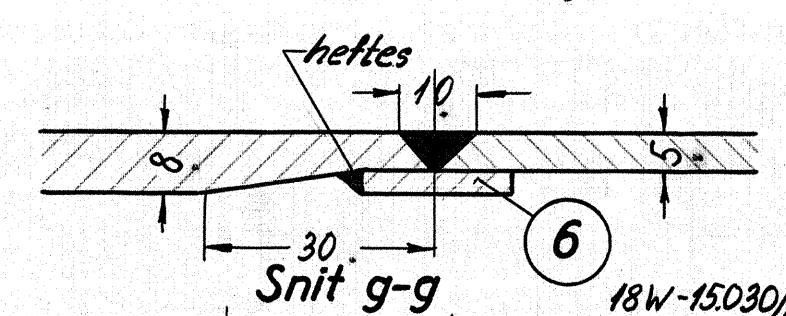
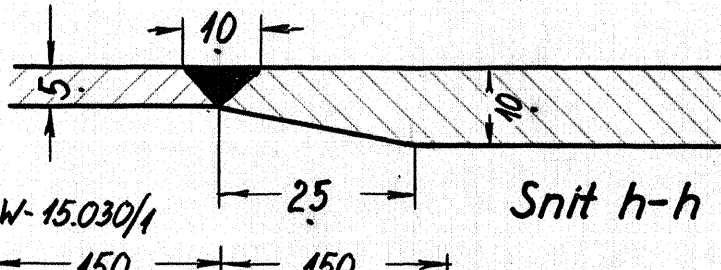
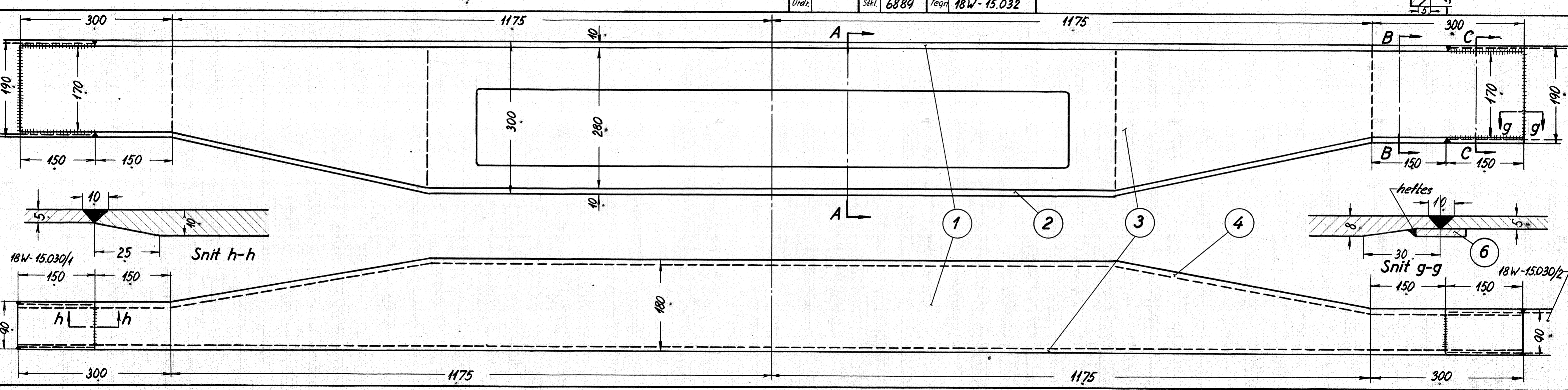
Betegnelse Dragerplade			
Art. ialt	Pos. 2	Mat. st. 37	
Ordr.	SHL 6889	Teqn. 18W-15.032	



Betegnelse Dragerplade			
Art. ialt	Pos. 3	Mat. st. 37	
Ordr.	SHL 6889	Teqn. 18W-15.032	



Betegnelse Dragerplade			
Art. ialt	Pos. 4	Mat. st. 37	
Ordr.	SHL 6889	Teqn. 18W-15.032	



8	Fladjern 20x3x70	7	st. 37	Flj. 20x3x600		
8	" 20x3x176	6	"	Flj. 20x3x1450		
16	Fladjern 20x3x140	5	"	Flj. 20x3x2400		
2	dragerplade	4	"	3000x1200x8		44,5
2	"	3	"			44,3
2	"	2	"	2700x740x10		30,0
2	dragerplade	1	st. 37			29,7
SHL	Betegnelse	Pos.	Materiale kvalitet	Model nr. eller materiale størrelse	n <sub>2</sub>	Færdig Vægt/stk.
Teqn.	M.H. 5/12-48	Rev.	S.P. 13/12. 52	Art. Nr.		
Kalk.	R.5. 26-11-52	Norm		Dato		
Dato	Rechtelse		Indeks	Målestok: 1:5, 1:1		
Flj. 51	svejseskrift tilføjet. Snit a-a og b-b ændret		A	<b>FRICHS</b> Stykliste nr. <b>6889</b> Tegningens nummer <b>18W-15.032</b>		
Flj. 52	pos. 1, 2 og 3 ændret		B			
Flj. 53	samtlige skærpninger ændret		C			
Anvendelse				500/550 hk. diesel-el. motorvogn.		
Tegningens betegnelse				Sidedrager ved bagageindstign.		
Indeks				C		